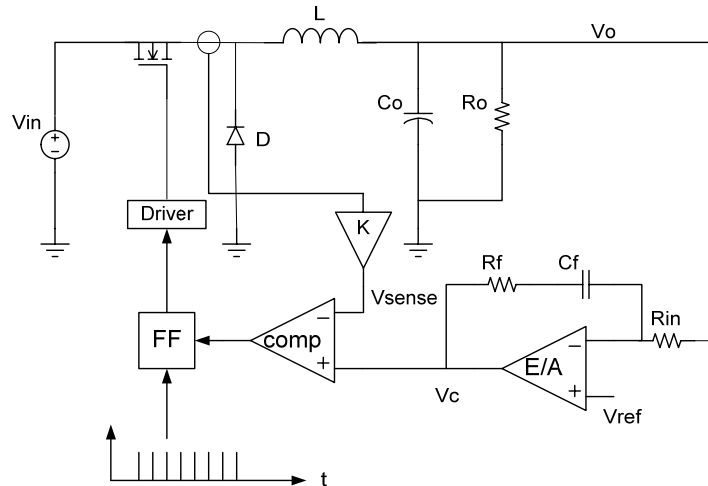


**גליון תרגילים מס' 7**

נתון ממיר Buck עם בקרת זרם (Current Mode):



נתון:

- |                     |                  |
|---------------------|------------------|
| $V_{in} = 15V$      | $L = 500\mu H$   |
| $V_{out} = 5V$      | $f_{sw} = 50kHz$ |
| $R_{out} = 5\Omega$ | $C_o = 50\mu F$  |
| $V_{ref} = 5V$      |                  |
| $K = 0.5$           |                  |

1. חשב  $V_c$  במצב היציב ושרטט  $V_{sense}(t)$ .
2. תן ביטוי ל-  $D$  בהשפעת חוג הזרם.
3. חשב  $\frac{V_{out}}{V_c}(f)$  בהנחה של זרם סליל רציף ומסביב לנקודת העבודה, אמת תוצאותיך באמצעות סימולציה.
4. בהנחה  $E/A$  אידיאלי, בחר  $C_f, R_f, R_{in}$ .