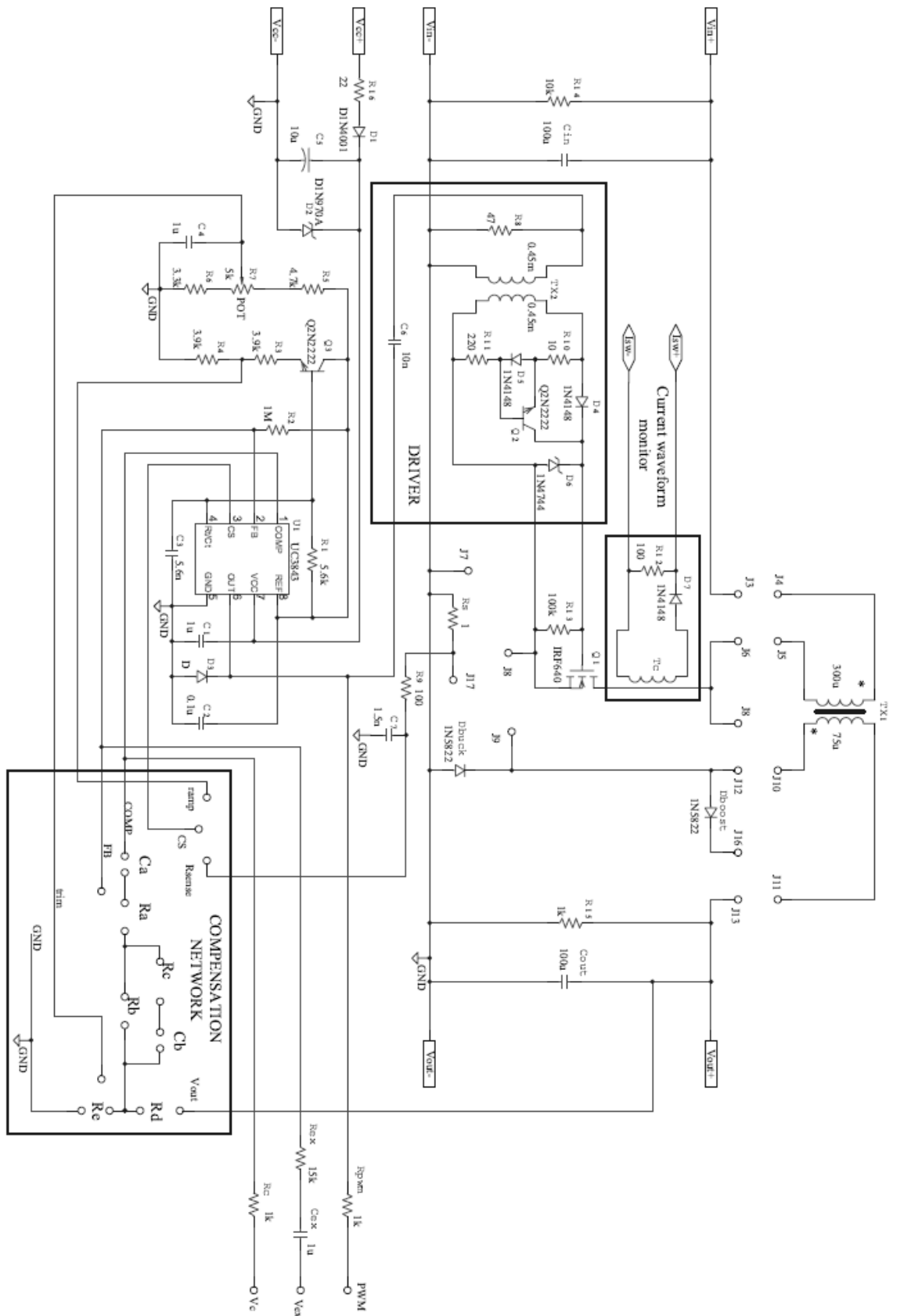
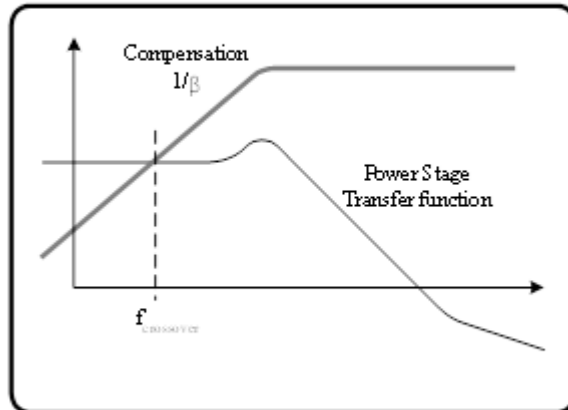
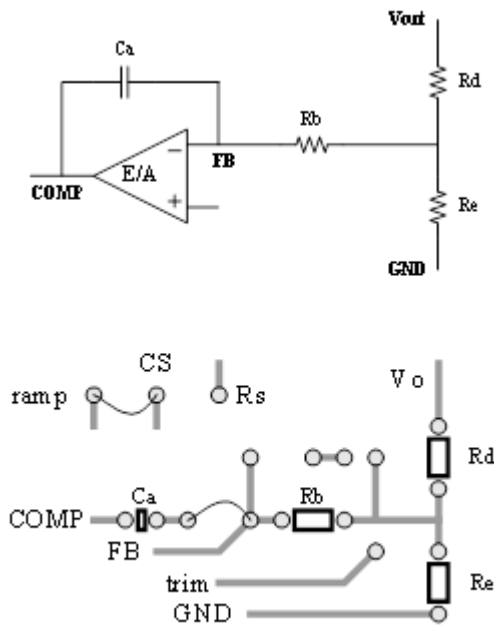


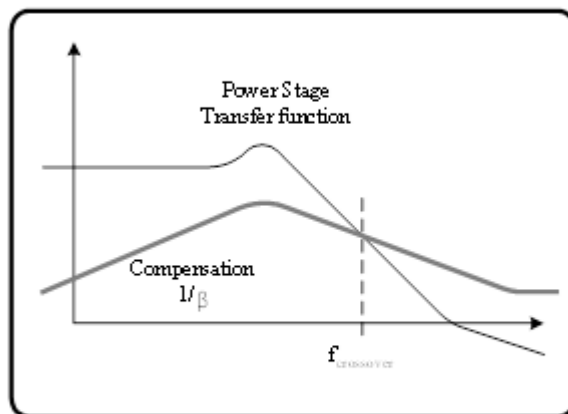
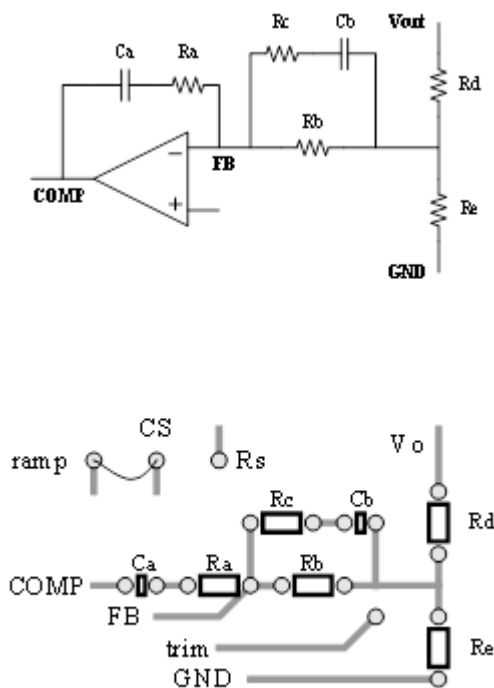
מבנה סכמתי של המדגם ועומסים



Electrical Scheme



רשת פיצוי לחוג משוב בשיטה "קוטב דומננטי" (סגירת חוג בתדר נמוך – לפני קוטב כפול של הממיר).



רשת פיצוי לחוג משוב בשיטה "קוטב כפול" (סגירת חוג בתדר גבוה – אחרי קוטב כפול של הממיר).