



אוניברסיטת בן-גוריון בנגב

תאריך הבחינה: 15.03.2013

שם המורה: דר' מור פרץ

מבחן ב: ממירי DC-DC ממותגים

מס' קורס: 361.1.4561

מיועד לתלמידי: הנדסת חשמל ומחשבים

שנה: תשע"ד סמ': א מועד: ב.

משך הבחינה: 3 שעות

חומר עזר: כל חומר עזר מותר.

מדור בחינות

מספר נבחן: _____

בהצלחה

מותר שימוש במחשבוניו בלבד

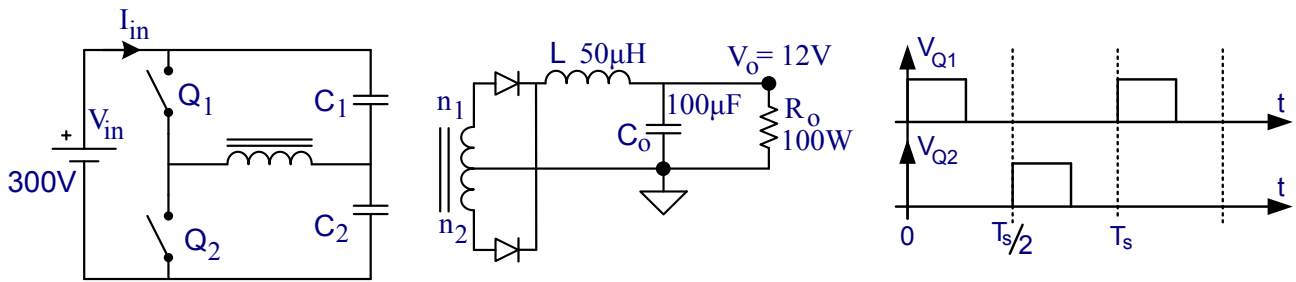
אין להעביר חומר ו/או מחשבוניו בין הנבחנים

הערות:

1. יש לענות על 3 מתוך 4 שאלות.
2. בשאלות PSIM/SPICE יש לשרטט את המעגל שיוזן לסימולטור ולהסביר את סדר הפעולות (כולל סוגי האנליזות) עד לקבלת התוצאות החדשות.
3. מותר לבצע חישובים מקורבים (תוך מתן הסבר להצדקת ההזנחה) אלא אם נדרש חישוב מדויק.

שאלה 1

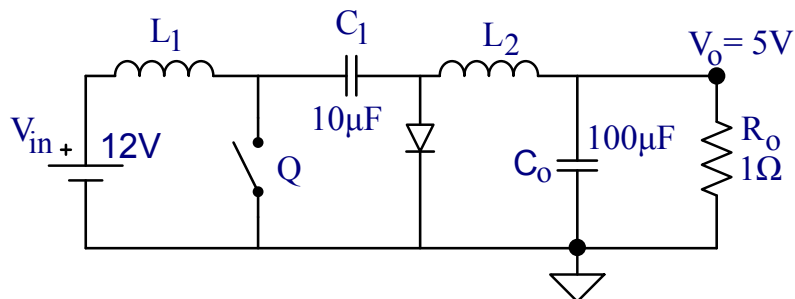
נתון ממיר חצי גשר העובד באופן סימטרי:



1. (20%) חשב את D ואת יחס הליפופים $n_1:n_2$.
2. (40%) חשב את A_p של השנאי. $B=0.2T$, $J=4.5 \text{ A/mm}^2$, $k=0.5$.
3. (40%) צייר וחשב את צורת הזרם I_{in} במעגל כפי שהוא, ולאחר שקבל C_2 מנותק. הסבר את יתרונות המבנה עם שני קבלים.

שאלה 2

נתון ממיר Cuk כמשורטט:

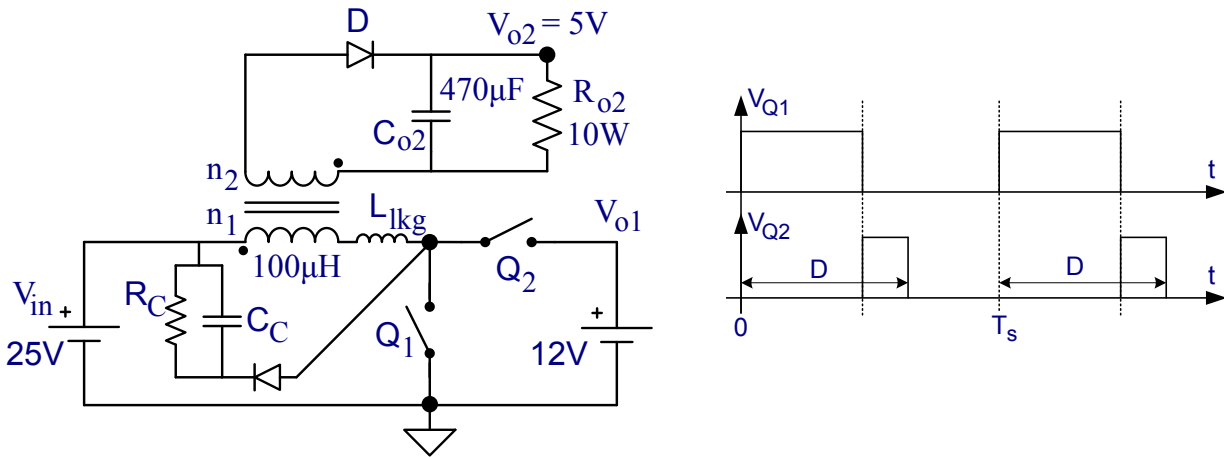


תדר העבודה **200kHz**.

1. (30%) חשב את L_{min} בשני הסלילים לעבודה בגבול DCM.
2. (35%) שרטט את צורת המתח על הקבלים C_1 , C_0 וחשב את אדוות המתח בהינתן $ESR_0 = ESR_1 = 20m\Omega$ הזנחה: ניתן להניח שצורת המתח בגין הקבל זה ESR הן במופע.
3. (35%) בהנחה ש- $L_1 = L_2 = 200\mu H$, חשב את ההפסדים במערכת בהנתן: $R_{DSon} = 10m\Omega$, $V_{Don} = 1V$, $ESR_0 = ESR_1 = 20m\Omega$. ניתן להזניח את התנגדויות הסלילים.

שאלה 3

נתון ממיר Flyback כמשורטט:

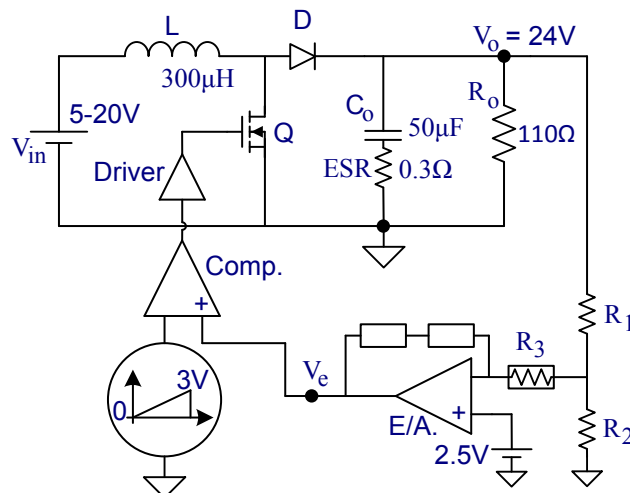


תדר העבודה $f_s = 200\text{kHz}$, D - מודגר כמשך ההולכה של Q_1 ו- Q_2 יחדיו.

1. (20%) חשב את D .
2. (40%) בהנתן השראות זליגה של $10\mu\text{H}$, חשב את התקני ה-Clamp אם דרוש שהמתח המכסימלי בטרנזיסטור Q_1 לא יעבור 50 וולט.
3. (40%) חשב את ערך הספק העומס המינימאלי הדרוש לעבודה בגבול DCM.

שאלה 4

נתון ממיר Boost המבוקר במשוב מתח כמשורטט:



1. (50%) חשב ושרטט את פונק' התמסורת של הממיר, כאשר $V_{in} = 20\text{V}$, $V_{in} = 5\text{V}$, $\frac{v_o}{d}(f)$.
2. (50%) בהנחה שזרם ה-Bias של מגבר השגיאה שווה ל- 1mA , תן הצעה לרשת משוב (כולל ערכים).